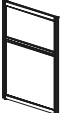







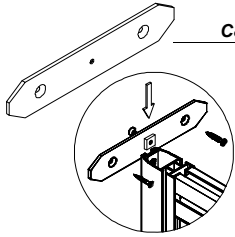
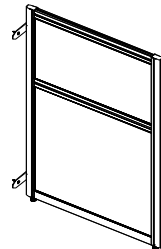
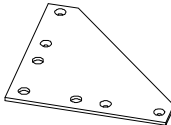
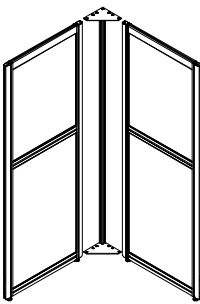
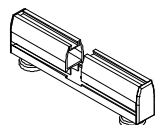
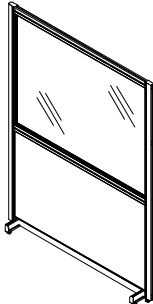
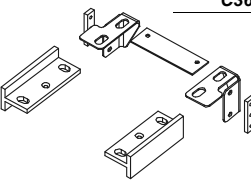
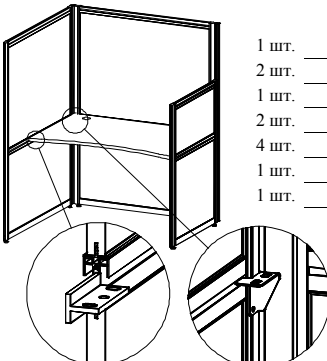
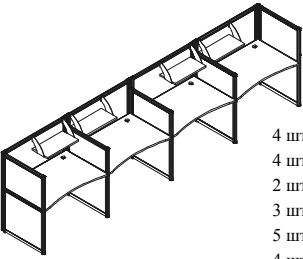
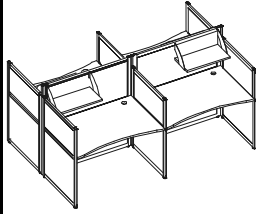


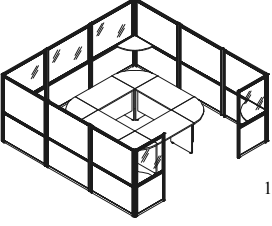
Цены даны на 01.10.2011	Модель	Размеры, мм (дл. x выс. x толщ.)	ЦЕНА (руб.)	Объем, куб.м	Вес, кг	Цены даны на 01.10.2011	Модель	Размеры, мм (дл. x выс. x толщ.)	ЦЕНА (руб.)	Объем, куб.м	Вес, кг
СЕКЦИИ ГЛУХИХ ПЕРЕГОРОДКОВ Н=1150 ММ						СЕКЦИИ КОМБИНИРОВАННЫХ ПЕРЕГОРОДКОВ ИЗ ДСП И СТЕКЛА Н=1150 ММ					
	<i>CP115SS060</i>	600 x 1150 x 28	4 481,64	0,029	10,3		<i>CP115SG060</i>	600 x 1150 x 28	4 630,32	0,047	13,5
	<i>CP115SS070</i>	700 x 1150 x 28	4 771,92	0,033	11,9		<i>CP115SG070</i>	700 x 1150 x 28	4 964,26	0,054	15,6
	<i>CP115SS080</i>	800 x 1150 x 28	5 062,20	0,038	13,4		<i>CP115SG080</i>	800 x 1150 x 28	5 295,84	0,062	17,6
	<i>CP115SS100</i>	1000 x 1150 x 28	5 641,58	0,046	16,4		<i>CP115SG100</i>	1000 x 1150 x 28	5 974,34	0,076	21,8
	<i>CP115SS110</i>	1100 x 1150 x 28	5 931,86	0,051	18,0		<i>CP115SG110</i>	1100 x 1150 x 28	6 290,58	0,083	23,8
	<i>CP115SS120</i>	1200 x 1150 x 28	6 222,14	0,055	19,5		<i>CP115SG120</i>	1200 x 1150 x 28	6 624,52	0,090	25,9
	<i>CP115SS140</i>	1400 x 1150 x 28	6 802,70	0,064	22,6		<i>CP115SG140</i>	1400 x 1150 x 28	7 286,50	0,105	30,0
	<i>CP115SS150</i>	1500 x 1150 x 28	7 092,98	0,068	24,1		<i>CP115SG150</i>	1500 x 1150 x 28	7 619,26	0,112	32,0
	<i>CP115SS160</i>	1600 x 1150 x 28	7 383,26	0,073	25,6		<i>CP115SG160</i>	1600 x 1150 x 28	7 950,84	0,119	34,1
	<i>CP115SS180</i>	1800 x 1150 x 28	7 965,00	0,081	28,7		<i>CP115SG180</i>	1800 x 1150 x 28	8 617,54	0,133	38,2
						<i>Стекло - прозрачное, толщина = 4 мм</i>					
СЕКЦИИ ГЛУХИХ ПЕРЕГОРОДКОВ Н=1300 ММ						СЕКЦИИ КОМБИНИРОВАННЫХ ПЕРЕГОРОДКОВ ИЗ ДСП И СТЕКЛА Н=1300 ММ					
	<i>CP130SS060</i>	600 x 1300 x 28	4 750,68	0,032	11,6		<i>CP130SG060</i>	600 x 1300 x 28	4 958,36	0,053	12,1
	<i>CP130SS070</i>	700 x 1300 x 28	5 052,76	0,037	13,3		<i>CP130SG070</i>	700 x 1300 x 28	5 312,36	0,061	18,2
	<i>CP130SS080</i>	800 x 1300 x 28	5 351,30	0,042	15,0		<i>CP130SG080</i>	800 x 1300 x 28	5 668,72	0,069	20,6
	<i>CP130SS100</i>	1000 x 1300 x 28	5 951,92	0,052	18,4		<i>CP130SG100</i>	1000 x 1300 x 28	6 390,88	0,085	25,5
	<i>CP130SS110</i>	1100 x 1300 x 28	6 250,46	0,057	20,1		<i>CP130SG110</i>	1100 x 1300 x 28	6 729,54	0,093	27,9
	<i>CP130SS120</i>	1200 x 1300 x 28	6 551,36	0,062	21,8		<i>CP130SG120</i>	1200 x 1300 x 28	7 085,90	0,101	30,3
	<i>CP130SS140</i>	1400 x 1300 x 28	7 149,62	0,072	25,2		<i>CP130SG140</i>	1400 x 1300 x 28	7 792,72	0,117	35,1
	<i>CP130SS150</i>	1500 x 1300 x 28	7 450,52	0,077	26,9		<i>CP130SG150</i>	1500 x 1300 x 28	8 146,72	0,126	37,5
	<i>CP130SS160</i>	1600 x 1300 x 28	7 749,06	0,081	28,7		<i>CP130SG160</i>	1600 x 1300 x 28	8 503,08	0,134	40,0
	<i>CP130SS180</i>	1800 x 1300 x 28	8 349,68	0,091	32,1		<i>CP130SG180</i>	1800 x 1300 x 28	9 212,26	0,150	44,8
						<i>Стекло - прозрачное, толщина = 4 мм</i>					
СЕКЦИИ ГЛУХИХ ПЕРЕГОРОДКОВ Н=1600 ММ						СЕКЦИИ КОМБИНИРОВАННЫХ ПЕРЕГОРОДКОВ ИЗ ДСП И СТЕКЛА Н=1600 ММ					
	<i>CP160SS060</i>	600 x 1600 x 28	5 292,30	0,040	14,0		<i>CP160SG060</i>	600 x 1600 x 28	5 613,26	0,065	20,3
	<i>CP160SS070</i>	700 x 1600 x 28	5 612,08	0,046	16,1		<i>CP160SG070</i>	700 x 1600 x 28	6 012,10	0,075	23,5
	<i>CP160SS080</i>	800 x 1600 x 28	5 930,68	0,052	18,2		<i>CP160SG080</i>	800 x 1600 x 28	6 410,94	0,085	26,6
	<i>CP160SS100</i>	1000 x 1600 x 28	6 569,06	0,064	22,3		<i>CP160SG100</i>	1000 x 1600 x 28	7 225,14	0,104	32,9
	<i>CP160SS110</i>	1100 x 1600 x 28	6 888,84	0,070	24,4		<i>CP160SG110</i>	1100 x 1600 x 28	7 608,64	0,114	36,0
	<i>CP160SS120</i>	1200 x 1600 x 28	7 207,44	0,076	26,5		<i>CP160SG120</i>	1200 x 1600 x 28	8 008,66	0,124	39,1
	<i>CP160SS140</i>	1400 x 1600 x 28	7 845,82	0,087	30,6		<i>CP160SG140</i>	1400 x 1600 x 28	8 805,16	0,143	45,4
	<i>CP160SS150</i>	1500 x 1600 x 28	8 165,60	0,093	32,7		<i>CP160SG150</i>	1500 x 1600 x 28	9 205,18	0,153	48,5
	<i>CP160SS160</i>	1600 x 1600 x 28	8 484,20	0,099	34,7		<i>CP160SG160</i>	1600 x 1600 x 28	9 605,20	0,163	51,6
	<i>CP160SS180</i>	1800 x 1600 x 28	9 122,58	0,111	38,9		<i>CP160SG180</i>	1800 x 1600 x 28	10 404,06	0,183	57,9
						<i>Стекло - прозрачное, толщина = 4 мм</i>					
СЕКЦИИ ГЛУХИХ ПЕРЕГОРОДКОВ Н=1800 ММ						СЕКЦИИ КОМБИНИРОВАННЫХ ПЕРЕГОРОДКОВ ИЗ ДСП И СТЕКЛА Н=1800 ММ					
	<i>CP180SS060</i>	600 x 1800 x 28	5 693,50	0,044	15,7		<i>CP180SG060</i>	600 x 1800 x 28	6 088,80	0,073	23,4
	<i>CP180SS070</i>	700 x 1800 x 28	6 025,08	0,051	18,0		<i>CP180SG070</i>	700 x 1800 x 28	6 519,50	0,084	27,0
	<i>CP180SS080</i>	800 x 1800 x 28	6 357,84	0,058	20,3		<i>CP180SG080</i>	800 x 1800 x 28	6 949,02	0,095	30,6
	<i>CP180SS100</i>	1000 x 1800 x 28	7 019,82	0,071	24,9		<i>CP180SG100</i>	1000 x 1800 x 28	7 821,04	0,117	37,8
	<i>CP180SS110</i>	1100 x 1800 x 28	7 353,76	0,078	27,2		<i>CP180SG110</i>	1100 x 1800 x 28	8 234,04	0,128	41,4
	<i>CP180SS120</i>	1200 x 1800 x 28	7 685,34	0,085	29,5		<i>CP180SG120</i>	1200 x 1800 x 28	8 663,56	0,139	45,0
	<i>CP180SS140</i>	1400 x 1800 x 28	8 348,50	0,098	34,2		<i>CP180SG140</i>	1400 x 1800 x 28	9 520,24	0,161	52,2
	<i>CP180SS150</i>	1500 x 1800 x 28	8 681,26	0,105	36,5		<i>CP180SG150</i>	1500 x 1800 x 28	9 949,76	0,172	55,8
	<i>CP180SS160</i>	1600 x 1800 x 28	9 012,84	0,111	38,8		<i>CP180SG160</i>	1600 x 1800 x 28	10 379,28	0,183	59,4
	<i>CP180SS180</i>	1800 x 1800 x 28	9 678,36	0,125	43,4		<i>CP180SG180</i>	1800 x 1800 x 28	11 238,32	0,205	66,6
						<i>Стекло - прозрачное, толщина = 4 мм</i>					
Серия COMFORT - это конструктор для создания индивидуальных рабочих мест, формирования переговорных и приемных зон, небольших кабинетов, позволяющий найти решение в организации офисного пространства. Для формирования рабочих мест с перегородками серии COMFORT используются столешницы серий BUSINESS и FLASH.						Цвета ДСП панелей :					
						GREY - светло-серый LIL - сиреневый GREEN - зеленый MAPL40 - клён OLH - ольха PAL - палисандр KWNG - венге Кибото		NL - орех лион VAN - ваниль TI - титан BEECH - бук SAKURA - японская вишня CHERRY27 - пенсильванская вишня ROAK - дуб Роул			
Цены указаны со склада в Москве с учетом НДС.						стр. 1/4					

Цены даны на 01.10.2011	Модель	Размеры, мм (дл. х выс. х толщ.)	ЦЕНА (руб.)	Объем, куб.м	Вес, кг	Цены даны на 01.10.2011	Модель	Размеры, мм (дл. х выс. х толщ.)	ЦЕНА (руб.)	Объем, куб.м	Вес, кг
СЕКЦИИ ГЛУХИХ ПЕРЕГОРОДОК Н=2000 ММ						СЕКЦИИ КОМБИНИРОВАННЫХ ПЕРЕГОРОДОК ИЗ ДСП И СТЕКЛА Н=2000 ММ					
	CP200SS060	600 x 2000 x 28	6 053,40	0,049	17,3		CP200SG060	600 x 2000 x 28	6 525,40	0,081	26,4
	CP200SS070	700 x 2000 x 28	6 397,96	0,057	19,9		CP200SG070	700 x 2000 x 28	6 984,42	0,093	30,5
	CP200SS080	800 x 2000 x 28	6 741,34	0,064	22,4		CP200SG080	800 x 2000 x 28	7 444,62	0,105	34,6
	CP200SS100	1000 x 2000 x 28	7 431,64	0,079	27,5		CP200SG100	1000 x 2000 x 28	8 376,82	0,129	42,8
	CP200SS110	1100 x 2000 x 28	7 777,38	0,086	30,1		CP200SG110	1100 x 2000 x 28	8 820,50	0,141	46,8
	CP200SS120	1200 x 2000 x 28	8 121,94	0,094	32,6		CP200SG120	1200 x 2000 x 28	9 279,52	0,154	50,9
	CP200SS140	1400 x 2000 x 28	8 813,42	0,109	37,7		CP200SG140	1400 x 2000 x 28	10 195,20	0,178	59,1
	CP200SS150	1500 x 2000 x 28	9 157,98	0,116	40,3		CP200SG150	1500 x 2000 x 28	10 654,22	0,190	63,1
	CP200SS160	1600 x 2000 x 28	9 503,72	0,123	42,8		CP200SG160	1600 x 2000 x 28	11 101,44	0,202	67,2
	CP200SS180	1800 x 2000 x 28	10 192,84	0,138	48,0		CP200SG180	1800 x 2000 x 28	12 031,28	0,227	75,4
КОМПЛЕКТ КРЕПЛЕНИЯ СТОЛЕШНИЦ						ОПОРЫ					
	C69-2	60 x 30 x 45	3 197,80	0,001	0,3		на сторону столешницы 630мм				
	Применяется для крепления столешниц к секциям перегородок. Комплект состоит из 4-х кронштейнов, 4-х крепежных планок и опорной планки. На одну столешницу необходим один комплект C69-2.						на сторону столешницы 800 мм				
ПОЛКА ВЕРХНЯЯ						ПОЛКИ ПЕРЕДНИЕ для ресепшн					
	CRTS070	700 x 68 x 320	1 473,82	0,008	4,6		CRFS061	580 x 18 x 100	1 804,22	0,004	0,9
	Крепится на перегородки. (см. вариант №4) Комплектуется соединительным кронштейном C51-2.						CRFS071	680 x 18 x 100	1 820,74	0,004	1,0
ПОЛКА УГЛОВАЯ							CRFS081	780 x 18 x 100	1 840,80	0,004	1,1
	CCS5050	500 x 500 x 18	3 060,92	0,009	3,0		CRFS101	980 x 18 x 100	1 875,02	0,005	1,4
	Применяется в конференц зонах, организованных из мобильных офисных перегородок, см. вариант №3. Комплектуется кронштейнами C69-1 и C36-2 для крепления к секциям перегородок.						CRFS111	1080 x 18 x 100	1 893,90	0,006	1,5
Элемент угловой для секций перегородок							CRFS121	1180 x 18 x 100	1 910,42	0,006	1,6
	CPC115	28 x 1150 x 28	631,30	0,001	0,7		CRFS141	1380 x 18 x 100	1 969,42	0,007	1,9
	CPC130	28 x 1300 x 28	695,02	0,001	0,7	Полки крепятся в центре секции перегородки, (см.вар.№8) Комплекуются кронштейнами C69-1					
	CPC160	28 x 1600 x 28	823,64	0,002	0,9	ПОЛКА					
	CPC180	28 x 1800 x 28	909,78	0,001	1,0	CHS5030	500 x 245 x 300	1 614,24	0,007	3,8	
	CPC200	28 x 2000 x 28	995,92	0,002	1,1	CHS6030	600 x 245 x 300	1 650,82	0,008	4,2	
Применяется для соединения секций перегородок. Максимально возможное количество соединений - 4 Кронштейны C46-2 в комплект не входят.						CHS7030	700 x 245 x 300	1 686,22	0,009	4,5	
						CHS8030	800 x 245 x 300	1 721,62	0,010	4,9	
ПРОФИЛЬ-ЗАГЛУШКА						КРОНШТЕЙНЫ СОЕДИНИТЕЛЬНЫЕ					
	C50-1150	для перегородок h=1150	28,32	0,0001	0,01		C46-2	12 x 12 x 12	218,30	0,0001	0,04
	C50-1300	для перегородок h=1300	33,04	0,0001	0,01		Кронштейн применяется для соединения двух секций перегородок через угловой элемент CPCxxx при углом соединения (№1).				
	C50-1600	для перегородок h=1600	40,12	0,0001	0,01		Кронштейн применяется для соединения двух секций перегородок между собой (№2). Комплект состоит из 2 шт.				
	C50-1800	для перегородок h=1800	43,66	0,0001	0,01			C72-2	25 x 39 x 3	114,46	0,0001
	C50-2000	для перегородок h=2000	68,44	0,0001	0,01	Кронштейн применяется для навешивания полок из серий Business и FLASH на перегородки. Комплект состоит из 2 шт.					
Декоративный пластиковый профиль-заглушка серого цвета устанавливается в наружный паз вертикального профиля по всей длине. В комплектацию перегородок не входит. В упаковке 1 шт. (на одну сторону перегородки).						Цвета ДСП панелей :					
Серия COMFORT - это конструктор для создания индивидуальных рабочих мест, формирования переговорных и приемных зон, небольших кабинетов, позволяющий найти решение в организации офисного пространства. Для формирования рабочих мест с перегородками серии COMFORT используются столешницы серий BUSINESS и FLASH.						GREY - светло-серый					
						NL - орех лион					
Цены указаны со склада в Москве с учетом НДС.						LIL - сиреневый					
						VAN - ваниль					
						GREEN - зеленый					
						TI - титан					
						MAPL40 - клён					
						BEECH - бук					
						OLH - ольха					
						SAKURA - японская вишня					
						PAL - палисандр					
						CHERRY27 - пенсильванская вишня					
						KWNG - венге Кибото					
						ROAK - дуб Роул					

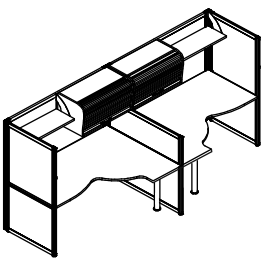
Цены даны на 01.10.2011	Модель	ЦЕНА (руб.)	Объем , куб.м	Вес, кг	Цены даны на 01.10.2011	Модель	ЦЕНА (руб.)	Объем , куб.м	Вес, кг			
Комплект кронштейнов					ВАРИАНТ ПРИМЕНЕНИЯ С84-2							
	C84-2	160 x 30 x 3	652,54	0,0001	0,2		1 шт. CP115SS120	6 222,14	0,055	19,5		
Применяется для крепления секций перегородок вплотную к стене. Комплект состоит из двух пластин.					1 шт. C84-2					652,54	0,0001	0,2
					ИТОГО: 6 874,68					0,055	19,7	
Комплект кронштейнов					ВАРИАНТ ПРИМЕНЕНИЯ С85-2							
	C85-2	150 x 150 x 3	472,00	0,0001	0,7		2 шт. CP160SS080	11 861,36	0,104	36,4		
Применяется только для углового соединения двух секций перегородок в верхней и нижней части. Комплект состоит из двух пластин.					1 шт. CPC160					823,64	0,000	0,9
					1 шт. C85-2					472,00	0,0001	0,7
					2 шт. C46-2					436,60	0,0002	0,1
					ИТОГО: 13 593,60					0,104	38,1	
Опора-кронштейн					ВАРИАНТ ПРИМЕНЕНИЯ С86-2							
	C86-2	200 x 63 x 56	868,48	0,0001	0,5		1 шт. CP160SG120	8 008,66	0,124	39,1		
Применяется для отдельностоящей перегородки. Комплект состоит из двух опор-кронштейнов.					1 шт. C86-2					868,48	0,0001	0,5
					ИТОГО: 8 877,14					0,124	39,6	
Комплект кронштейнов					ВАРИАНТ ПРИМЕНЕНИЯ С36-2 И С69-1							
	C69-1	82 x 33 x 5	1 608,34	0,0010	0,1		1 шт. BuSD1281-1	2 181,82	0,039	19,2		
Комплект состоит из 4-х кронштейнов, 2-х крепежных планок и опорной планки. Применяется для нестандартных соединений столешниц с секциями перегородок. Вариант применения комплекта кронштейнов - если габарит перегородки по ширине больше глубины столешницы.					2 шт. CP160SS120					14 414,88	0,152	53,0
					1 шт. CP115SS080					5 062,20	0,038	13,4
					2 шт. CPC160					1 647,28	0,004	1,8
					4 шт. C46-2					873,20	0,0004	0,2
					1 шт. C69-1					1 608,34	0,001	0,1
					1 шт. C36-2					725,70	0,0001	0,4
					ИТОГО: 25 787,72					0,234	87,7	
Серия COMFORT - это конструктор для создания индивидуальных рабочих мест, формирования переговорных и приемных зон, небольших кабинетов, позволяющий найти решение в организации офисного пространства. Для формирования рабочих мест с перегородками серии COMFORT используются столешницы серий BUSINESS и FLASH.					Цвета ДСП панелей :							
					GREY - светло-серый			NL - орех лион				
					LIL - сиреневый			VAN - ваниль				
					GREEN - зеленый			TI - титан				
					MAPL40 - клён			BEECH - бук				
					OLH - ольха			SAKURA - японская вишня				
					PAL - палисандр			CHERRY27 - пенсильванская вишня				
					KWNG - венге Кибото			ROAK - дуб Роул				
Цены указаны со склада в Москве с учетом НДС.										стр. 3/4		

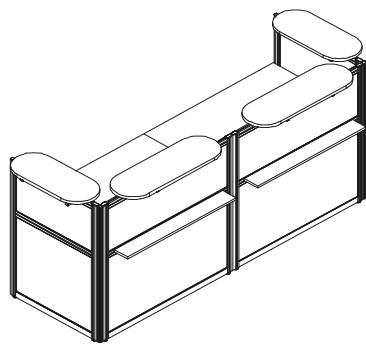
Цены даны на 01.10.2011	Модель	ЦЕНА (руб.)	Объем , куб.м	Вес, кг
ВАРИАНТ №1 (4950 X 1305 X 830)				
	4 шт. BuSD1281-1	8 727,28	0,156	76,8
	4 шт. CP130SS120	26 205,44	0,248	87,2
	2 шт. CP130SS080	10 702,60	0,084	30,0
	3 шт. CP115SS080	15 186,60	0,114	40,2
	5 шт. CPC130	3 475,10	0,005	3,5
	4 шт. CHS6030	6 603,28	0,032	16,8
	13 шт. C46-2	2 837,90	0,001	0,5
	4 шт. C69-2	12 791,20	0,004	1,0
	ИТОГО:	86 529,40	0,644	256,1

Цены даны на 01.10.2011	Модель	ЦЕНА (руб.)	Объем , куб.м	Вес, кг
ВАРИАНТ №2 (4950 X 1305 X 1635)				
	4 шт. BuSD1281-1	8 727,28	0,156	76,8
	2 шт. CP130SS120	13 102,72	0,124	43,6
	6 шт. CP115SS080	30 373,20	0,228	80,4
	3 шт. CPC130	2 085,06	0,003	2,1
	4 шт. CHS6030	6 603,28	0,032	16,8
	10 шт. C46-2	2 183,00	0,001	0,40
	4 шт. C69-2	12 791,20	0,004	1,0
	ИТОГО:	75 865,74	0,548	221,1

Цены даны на 01.10.2011	Модель	ЦЕНА (руб.)	Объем , куб.м	Вес, кг
ВАРИАНТ №3 (3665 X 3665 X 1605)				
	6 шт. CP160SS120	43 244,64	0,456	159,0
	3 шт. CP160SG120	24 025,98	0,372	117,3
	2 шт. CP160SG080	12 821,88	0,170	53,2
	4 шт. BuSD1063	10 468,96	0,252	134,8
	4 шт. BuKD90(63)	7 485,92	0,136	46,4
	4 шт. CPC160	3 294,56	0,008	3,6
	4 шт. CCS5050	12 243,68	0,036	12,0
	14 шт. C46-2	3 056,20	0,0014	0,56
	ИТОГО:	116 641,82	1,432	526,9

Цены даны на 01.10.2011	Модель	ЦЕНА (руб.)	Объем , куб.м	Вес, кг
ВАРИАНТ №4 (2720 X 1185 X 960)				
	2 шт. BuSD1280-1	3 056,20	0,078	38,4
	2 шт. CP115SS120	12 444,28	0,110	39,0
	2 шт. CP115SS080	10 124,40	0,076	26,8
	2 шт. CPC115	1 262,60	0,002	1,4
	2 шт. C69-2	6 395,60	0,002	0,5
	2 шт. CRTS070	2 947,64	0,016	9,2
	2 шт. CRTS070	2 947,64	0,016	9,2
	2 шт. CRFS121	3 820,84	0,012	3,3
	5 шт. C46-2	1 091,50	0,0005	0,20
	1 шт. CL071S070	3 872,76	0,022	7,7
	ИТОГО:	47 963,46	0,335	135,7

Цены даны на 01.10.2011	Модель	ЦЕНА (руб.)	Объем , куб.м	Вес, кг
ВАРИАНТ №5 (3295 X 1680 X 1645)				
	1 шт. BuESD1612(L)-1	3 674,52	0,075	34,2
	1 шт. BuESD1612(R)-1	3 674,52	0,075	34,2
	6 шт. CP160SS080	35 584,08	0,312	109,2
	3 шт. CPC160	2 470,92	0,006	2,7
	2 шт. BOS080TR	12 803,00	0,402	36,0
	1 шт. CP115SS120	6 222,14	0,055	19,5
	2 шт. CHS8030	3 443,24	0,020	9,8
	2 шт. C69-2	6 395,60	0,002	0,5
	9 шт. C46-2	1 964,70	0,001	0,36
	2 шт. C72-2	228,92	0,0002	0,06
	2 шт. NML720-W	1 340,48	0,0260	7,00
	ИТОГО:	77 802,12	0,974	253,5


--

Серия COMFORT - это конструктор для создания индивидуальных рабочих мест, формирования переговорных и приемных зон, небольших кабинетов, позволяющий найти решение в организации офисного пространства. Для формирования рабочих мест с перегородками серии COMFORT используются столешницы серий BUSINESS и FLASH.

Цвета ДСП панелей :

GREY - светло-серый	NL - орех лион
LIL - сиреневый	VAN - ваниль
GREEN - зеленый	TI - титан
MAPL40 - клён	BEECH - бук
OLH - ольха	SAKURA - японская вишня
PAL - палисандр	CHERRY27 - пенсильванская вишня
KWNG - венге Кибото	ROAK - дуб Роул